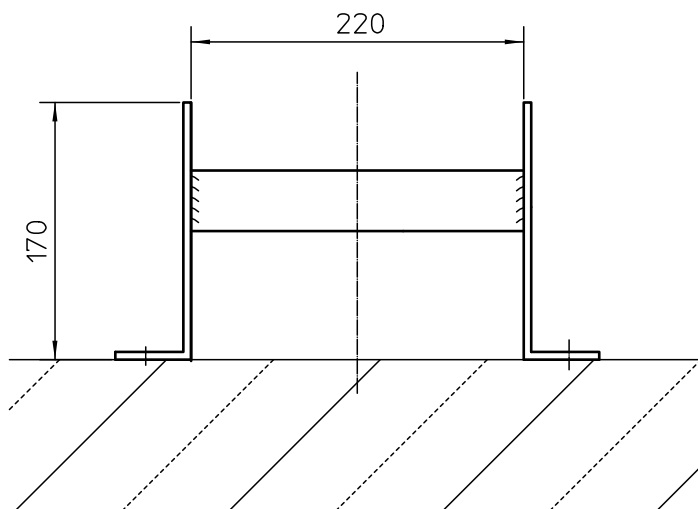
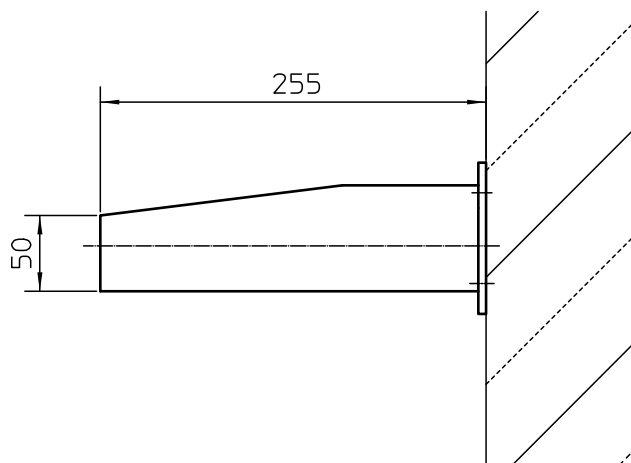


Am Boden aufstehend /  
for floor fixing



Seitlicher Einbau /  
for wall fixing



Pos. Item	Menge Quantity	Bezeichnung Specification				Werkstoff/Lieferant Material/Supplier	Bemerkung Annotations	
<p>Diese Zeichnung ist geistiges Eigentum der Fa. Hans Huber AG und damit urheberrechtlich geschuetzt. Zuwider handlungen verpflichten zu Schadenersatz. This is a copyrighted drawing which is the intellectual property of Hans Huber AG. Any contravening offender will be held liable for payment of damages.</p>						<p><b>HUBER</b> <b>TECHNOLOGY</b> D-92334 Berching / Tel.:08462/201-0</p>		
Technische Aenderungen vorbehalten / Subject to modification				ISO 2768-mk				
				Datum/Date	Name	Fusskratzer (SiS4)		
				Bear./Rev.	24.07.02			ec
a	Ueberarbeitet	14.12.04	kb	Gepr./Appr.	II	ab	Boot Scraper (SiS4)	
Ver- sion	Aenderung Modified	Datum Date	Name	Norm.		Projektbez.: Project Name:		
				Massstab/Scale: 1:5		-		
Stand.-Art.-Code Standard Item Code		Familie Family		Projekt Project		Art.-Code Item Code	Blatt Sheet	
-		-		000000_190465		-/1		